



EAGLE

ENRUBANNEUSE AUTOMATIQUE

peser

compter

ensacher

étiqueter

imprimer

cercler

suremballer

automatiser

**Matériel automatique,
flexible et configurable | ADHESIF ou FILM**
Idéal pour le melon !

& pomelos, noix de coco, ananas,
pastèques, céleri, poireaux et légumes en botte



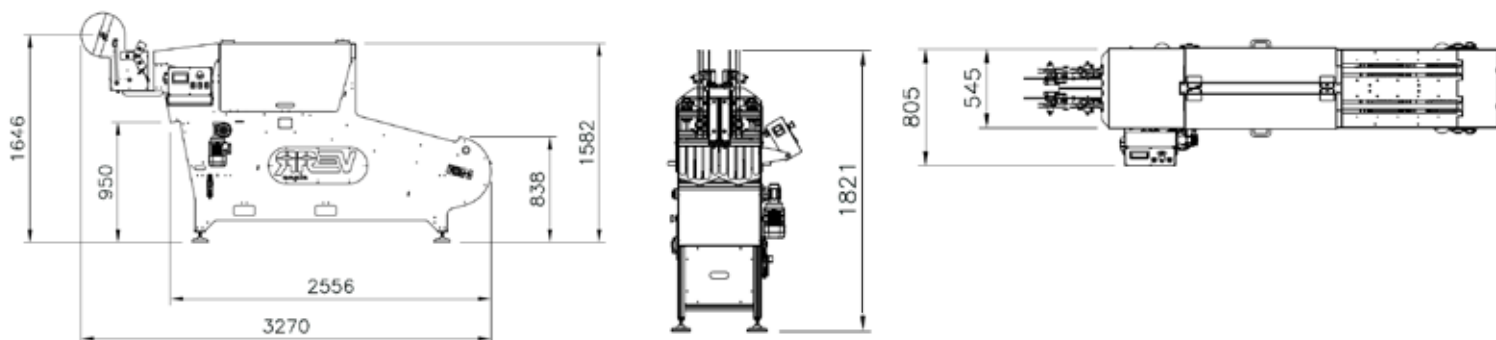
Photos non contractuelles



Enrubanneuse automatique

- Alimentation manuelle des produits sur les « berceaux »
- Flexible et configurable aux différentes tailles et formes de produits : différents types de berceaux
- Livrable en simple ou double canal (1 tête en position centrale ou 2 têtes latérales)
- Entretien et réglages faciles - Ecran tactile couleur (à gauche en série / à droite sur demande)
- Existe en version Inox - pour les produits humides

Encombrement



Caract. techniques

Cadence : 28 p/mn en simple canal
56 p/mn en double canal
Tension de réseau : 240 V monophasé
Fréquence : 50Hz
Puissance installée : 0,4kw - 2,8A
Pression d'air : 6 bars
Consommation d'air : 224 nl/mn
Dimensions : 3300 X 900 X 1850 mm
Poids : 428 kg

Accessoires & implantation

- Distributeur étiquettes adhésives
- Distributeur d'adhésif haute capacité pour augmenter l'autonomie
- Montage sur roues (H + 30 mm)
- Version inoxydable 304



FILPACK Sud

30, avenue de Bruxelles
13 127 Vitrolles
Tel : +33 (0)4 42 46 85 85
Fax : +33 (0)4 42 46 85 94
info@filpack.fr

FILPACK Nord

47, chaussée Jules César
95 480 Pierrelaye
Tel : +33 (0)1 30 40 24 24
Fax : +33 (0)1 30 40 24 25
info@filpack.fr

FILPACK Ouest

51, route de St Pol
BP 28 - 29233 Cleder
Tel : +33 (0)2 98 69 42 44
Fax : +33 (0)2 98 69 34 65
info@techni-pac.fr